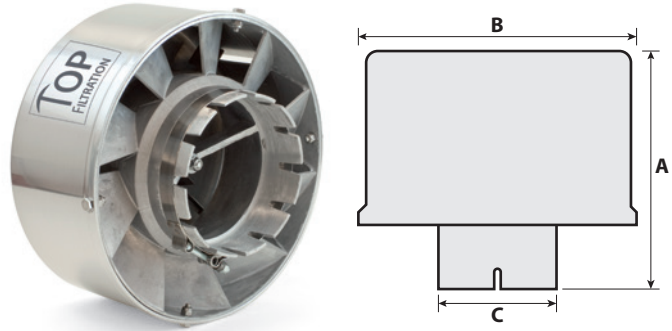


HEAVY DUTY VOORAFSCHEIDER TA SERIE

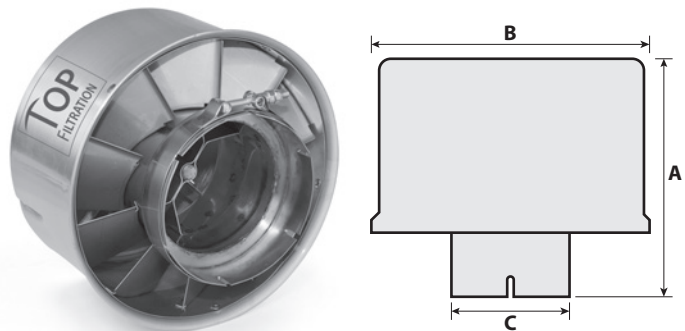
De TA serie is opgebouwd uit een aluminium huis en kap, een dubbel gelagerde RVS rotor en een RVS klem.



Onderdeelnr.	Type	m ³ /min van-tot	Hoogte A (mm)	Diameter B (mm)	Aansluiting C (inch)	Gewicht kg
52-12000	TA-200	0,6 - 2,8	80	121	2	1,0
52-22550	TA-255	2,8 - 5,6	108	152	2,5	1,4
52-43300	TA-330	4,0 - 9,8	120	210	3	2,3
52-44401	TA-440S	4,0 - 9,8	120	210	4	2,3
52-54450	TA-445	8,5 - 16,8	181	270	4,5	3,6
52-55500	TA-550	8,5 - 16,8	181	270	5	3,6
52-56601	TA-660S	8,5 - 16,8	181	270	6	3,6
52-66600	TA-660	11,0 - 23,8	181	311	6	4,1
52-77701	TA-770L	14,0 - 39,0	184	360	7	5,0
52-78800	TA-880	14,0 - 39,0	184	360	8	5,0
52-89900	TA-990	25,2 - 56,5	206	435	9	6,4

HEAVY DUTY VOORAFSCHEIDER TA-EX SERIE

De TA-EX serie is opgebouwd uit een aluminium kap en een RVS binnenwerk, impeller en klem.



Onderdeelnr.	Type	m ³ /min van-tot	Hoogte A (mm)	Diameter B (mm)	Aansluiting C (inch)	Gewicht kg
51-10200	TA - EX 20	0,56 - 2,8	86	133	2"	0,45
51-20250	TA - EX 25	2,8 - 5,6	108	165	2,5"	0,8
51-20330	TA - EX 30	2,8 - 5,6	127	165	3"	1,3
51-40400	TA - EX 40	5,6 - 11,3	149	225	4"	1,7
51-50500	TA - EX 50	10,0 - 20,0	190	286	5"	3
51-60600	TA - EX 60	14,0 - 27,0	197	324	6"	3,3
51-70700	TA - EX 70	21,0 - 38,0	216	375	7"	5,5
51-80800	TA - EX 80	26,6 - 44,8	216	375	8"	5,5